

# HIDRAULIČNI KORMILARSKI SUSTAV HKS 09



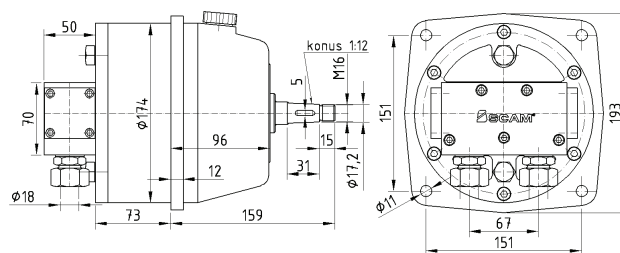
## GLAVNE ZNAČAJKE HKS 09

Hidraulični kormilarski sustavi HKS 09 se preporučuju u slijedećim kombinacijama: HP 09/80 i HP 09/100 sa HC 2100 ili HC 3200. Namijenjeni su za brodice za razonodu („pleasure“), jedrilice, jahte, te za radne brodice/brodove i ribarice, dužine do 18 m. Pumpa HP 09 je klipno aksijalna sa 9 klipova od INOX-a, u kućištu od aluminijske legure, koje je ujedno i tank hidrauličnog ulja.

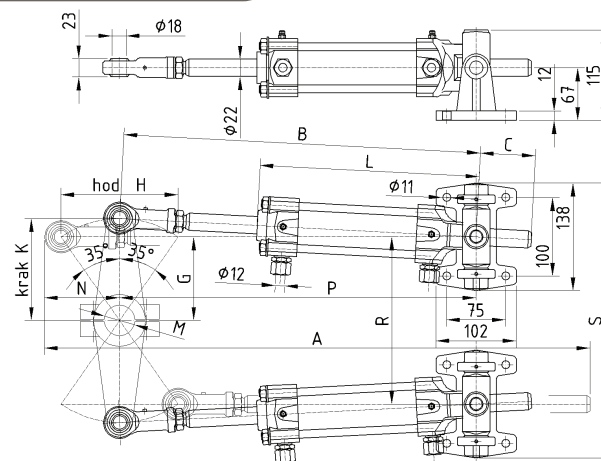
Cilindri su izrađeni od INOX-a i bronce i vrlo su jednostavni za montažu u paru kao HC 2100 – 3200 i ne zahtijevaju posebno održavanje.

Hidraulični cjevovod se izrađuje od hidrauličnih gumenih, ili čeličnih, ili bakrenih cijevi No 15 (1/2“).

## HIDRAULIČNE PUMPE - HP 09/80, 09/100



## HIDRAULIČNI CILINDRI - HC 2100, HC 3200



Tip	A	B	C	D	E	F	G	H	K	L	M	N	P	R	S
HC 2100	694	454	70	23	18	22	106,5	150	130	279	35; (45)	96	453	213	350
HC 3200	824	520	89	23	18	22	139,5	195	170	325	40; (50)	118	519	279	416

## TEHNIČKI PODACI HKS 05, 07, 09

Tip pumpe	HP 05, HP 05 E HP 05 DNV, HP 05 E DNV		HP 05 OB, HP 05OB E HP 05 OB DNV, HP 05OB E DNV			HP 07 HP 07 DNV		HP 09/80, HP 09/80 DNV	HP 09/100, HP 09/100 DNV
	HC 400	HC 550	HC OB	HC 700	HC 850	HC 1050	HC 1600	HC 2100	HC 3200
Volumen po okretaju [cm <sup>3</sup> /o]	23		36			50		78	98
Težina pumpe [kg]	3,9		4			7		12,2	12,4
Volumen cilindra [cm <sup>3</sup> ]	83	108	126	150	195	238	309	476	618
Hod cilindra [mm]	150	195	227	150	195	150	195	150	195
Krak argole [mm]	130	170	200	130	170	130	170	130	170
Max radni tlak [bar]	65	65	55	65	65	60	60	60	60
Max moment [Nm]	400	550	500	700	850	1050	1600	2100	3200
Težina cilindra [kg]	3,7	4	3	5,2	5,6	8,9	10	17,8	20



## GLAVNE ZNAČAJKE HKS 09 PRO

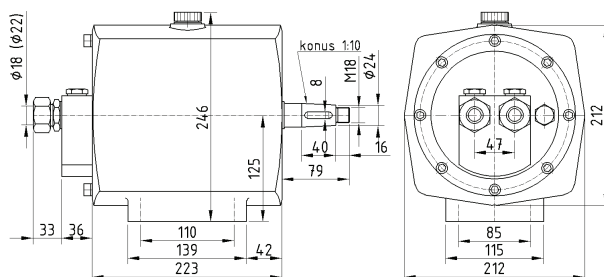
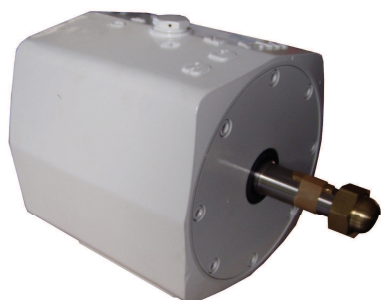
Hidraulični kormilarski sustavi HKS 09 PRO se preporučuju u slijedećim kombinacijama: HP 09/80 ili HP 09/100sa HC 4500 ili HC 6000 i HP 09/160 sa HC 8000 ili HC 12100. Namijenjeni su za jahte, te za profesionalne brodove, trajekte, turističke i ribarske brodove, dužine do 30 m.

Pumpa HP 09 je klipno aksijalna sa 9 klipova od INOX-a, u kućištu od sivog lijeva, koje je ujedno i tank hidrauličnog ulja.

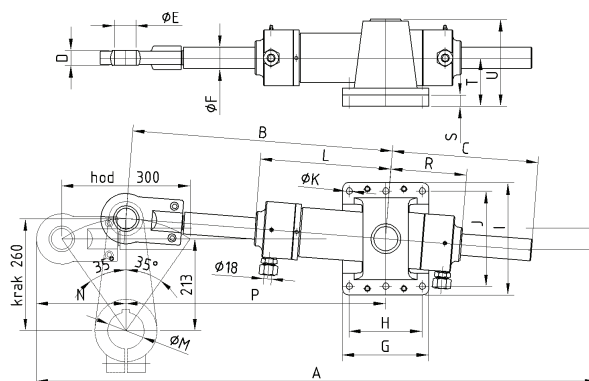
Cilindri HC 4500 – 12000 su izrađeni od INOX-a i čelika, te postolja od nodularnog lijeva i vrlo su jednostavni za montažu i ne zahtijevaju posebno održavanje.

Hidraulični cjevovod se izrađuje od hidrauličnih gumenih, ili čeličnih cijevi No 18 (3/4").

## HIDRAULIČNE PUMPE - HP 09/160



## HIDRAULIČNI CILINDRI - HC 4500, HC 6000, HC 8000, HC 12000



Tip	A	B	C	D	E	F	G	H	I	J	K	L	M	N	P	R	S	T	U
HC 4500	1248	585	315	28	40	30	160	130	225	195	13	309	45-70	199	583	151	20	86	156
HC 6000	1248	585	315	28	40	35	160	130	225	195	13	309	45-70	199	583	151	20	86	156
HC 8000	1302	605	340	35	50	40	200	170	261	221	16	304	50-90	208	603	176	26	112	202
HC 12000	1302	605	340	35	50	50	200	170	261	221	16	304	50-90	208	603	176	26	112	202

## TEHNIČKI PODACI HKS 09 PRO

Tip pumpe	HP 09/80	HP 09/100	HP 09/160	
	HP 09/80 DNV	HP 09/100 DNV	HP 09/160 + DNV	
Volumen po okretaju [cm <sup>3</sup> /o]	78	98	163	
Težina pumpe [kg]	12,2	12,4	19	
Tip cilindra	HC 4500	HC 6000	HC 8000	HC 12000
Volumen cilindra [cm <sup>3</sup> ]	636	866	1131	1767
Hod cilindra [mm]	300	300	300	300
Krak argole [mm]	260	260	260	260
Max radni tlak [bar]	60 / 100	60 / 100	60 / 100	60 / 100
Max moment [Nm]	2710 / 4520	3690 / 6150	4820 / 8030	7530 / 12550
Težina cilindra [kg]	25	30	35	45

## Hidraulični kormilarski sustavi HKS 09 PRO

brod dužine (m)	pumpe cilindri	HP 09/80	HP 09/100	HP 09/160
		okretaja kola	okretaja kola	okretaja kola
16 do 20 m	HC 4500	8,2	6,5	
18 do 23 m	HC 6000	11,1	8,8	
22 do 26 m	HC 8000		11,5	6,9
25 do 30 m	HC 12000			10,8

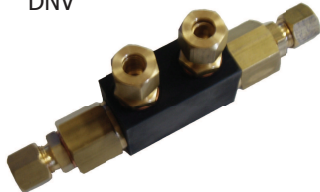


## VENTILI

Ventil by-pass  
BPV



Ventil dvostruko nepovratni  
DNV



Ventil dvostruko prekotlačni  
DPV



Ventil kuglasti  
KV



Dimenzije: No 10 (5/16"); No 12 (3/8"); No 15 (1/2"); No 18 (3/4")

## PRIKLJUČCI CIJEVI

Priključci TP cijevi  
PTPC



Priključci TP i Cu cijevi  
PTP-CuC



Matice i usječni prsteni  
MP i UPP



Dimenzije: No 10 (5/16"); No 12 (3/8"); No 15 (1/2")

## PRIKLJUČCI

Priključci nastavni (ravni, koljeno, T)  
PNR, PNK, PNT



Priključci uvrtni (ravni, koljeno, T)  
PUR, PUK, PUT



Dimenzije: No 10 (5/16"); No 12 (3/8"); No 15 (1/2"); No 18 (3/4")

## CIJEVI HIDRAULIČNE

Cijevi hidraulične termoplastične  
R7



Bakrene cijevi  
Cu

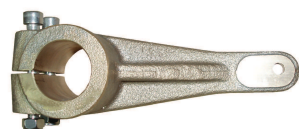


Hidraulične gumene cijevi  
R1T, R2T



Dimenzije: No 10 (5/16"); No 12 (3/8"); No 15 (1/2"); No 18 (3/4")

## ARGOLE (RUDA) KORMILA



Dimenzije (promjer osovine kormila x dužina kraka, mm):  
A 25x130; A 25x170; A 30x130; A 30x170; A35x130; A 35x170; A 40x130; A 40x170

## KOLA KORMILARSKA

Tip 2



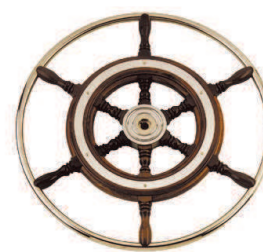
Tip 1



Tip 1A



Tip 3



Dimenzije (promjer vanjski u cm):

30, 37, 42, 50, 60, 70, 80, 100, 120;

30, 37, 42, 50, 60, 70, 80

46, 55, 60, 70, 80;

42, 50, 60, 70, 80



**SCAM marine** d.o.o. proizvodnja i trgovina nautičke opreme

Mavri bb, 51216 Viškovo, HRVATSKA  
tel.: +385 51 503 626 fax: +385 51 503 629  
info@scam-marine.hr  
[www.scam-marine.hr](http://www.scam-marine.hr)

**Distributer:**

